

## Anmeldung

Anmeldungen sind auf den Vordrucken bis 1. März des Jahres einzureichen.

Alle Infos und einzureichenden Dokumente finden Sie hier:



# JETZT ANMELDEN

### Ansprechpartner

Herr Rühle (Abteilungsleiter)  
ruehle@fes-es.de



## IHR WEG ZUR HOCHSCHULE ODER IN DIE BERUFLICHE WEITERBILDUNG

## Fachschule für Maschinentechnik (Vollzeit)

Friedrich-Ebert-Schule Esslingen  
Steinbeisstraße 17  
73730 Esslingen am Neckar

☎ 0711/ 3607-100  
📄 0711/ 3607-102  
✉ info@fes-es.de  
🌐 www.fes-es.de



DIGITALE SCHULE

— ERNRUNG GÜLTIG BIS 2025 —

MINT  
FREUNDLICHE SCHULE

— ERNRUNG GÜLTIG BIS 2025 —



Friedrich-Ebert-Schule

# Fachschule für Maschinentechnik (FTM)

## Ihre Voraussetzungen

- mindestens Hauptschulabschluss
- abgeschlossene Ausbildung (Metallberuf)
- mindestens 1,5 Jahre Berufserfahrung

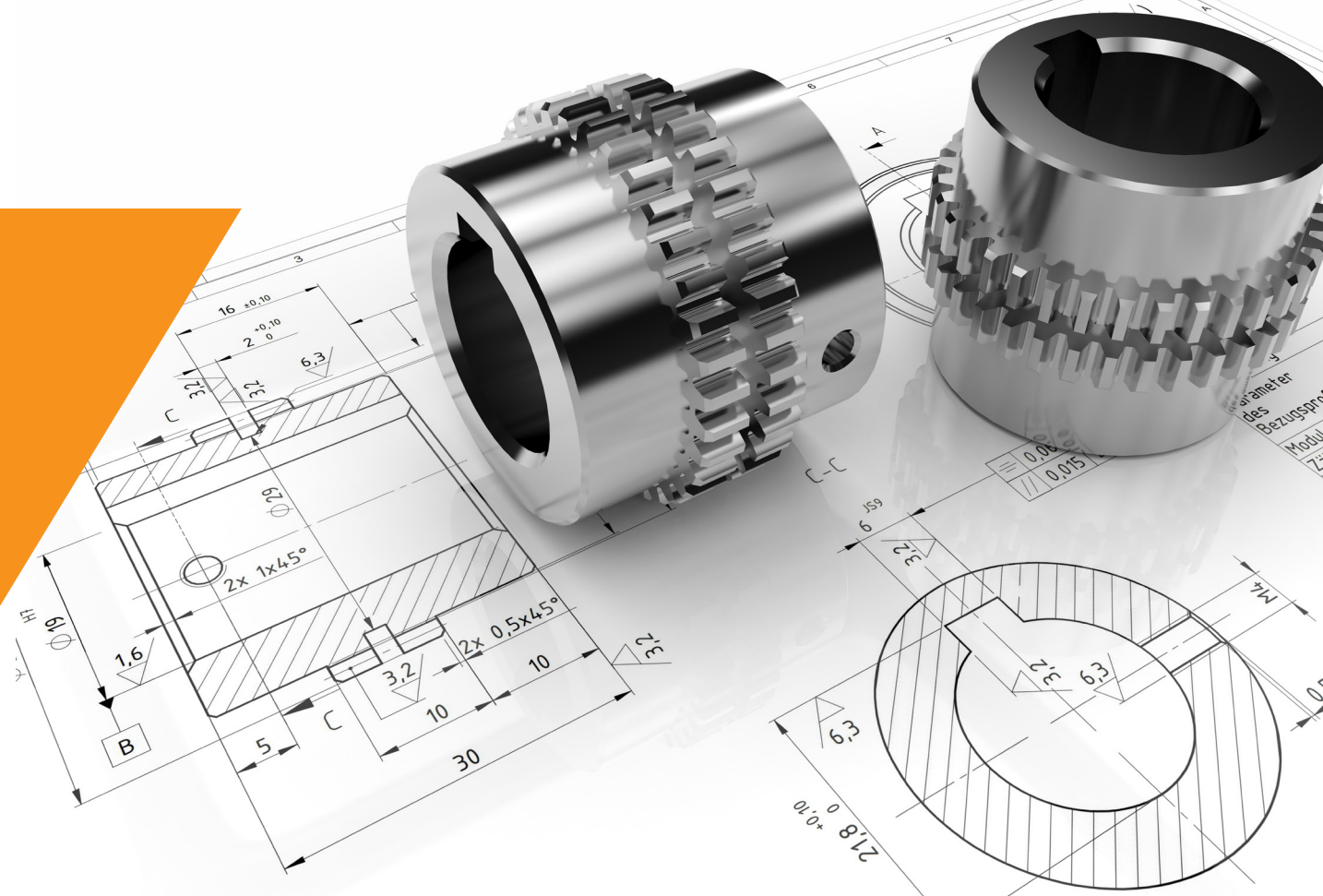
### Alternativ:

Die Fachhochschulreife oder ein Abschluss Berufskolleg ermöglicht einen Einstieg direkt in das zweite Ausbildungsjahr. Die fehlenden Kenntnisse müssen aber in eigener Verantwortung erarbeitet werden.

## Ihr Ziel:

Staatlich geprüfte(r) Techniker/-in für Maschinentechnik

Die gleichzeitig erworbene Fachhochschulreife berechtigt zum Studium an Hochschulen und Fachhochschulen in der ganzen Bundesrepublik.



## Besonderheiten/Schwerpunkte

- Kooperation mit verschiedenen Unternehmen
- fachspezifische Exkursionen
- arbeiten in hochmodernen Laboren
- aktuelle CAD-CAM-Software
- aktuelle ERP-Software
- produktorientierte Fertigungs- und Automatisierungstechnik
- prozessorientiertes Produktionsmanagement
- methodisches Konstruieren

## Unterrichtsfächer

- Fertigungstechnik
- Konstruktion
- Automatisierungstechnik
- Produktionsmanagement
- Technische Mathematik
- Informationstechnik
- Technische Physik
- Qualitätsmanagement
- Betriebliche Kommunikation
- Berufsbezogenes Englisch
- Betriebswirtschaft

## Kosten und Förderung

Es wird **kein** Schulgeld erhoben. Staatliche Fördermittel können beantragt werden.