



Abstrakt zur Technikerarbeit

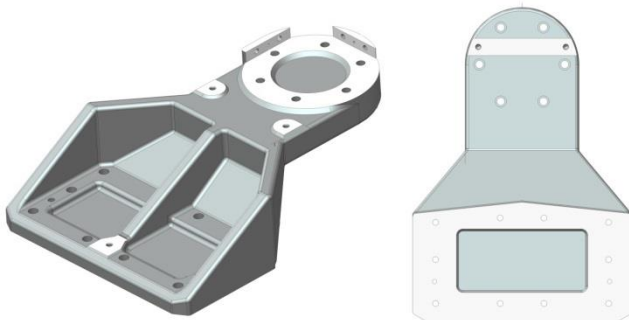
Thema: Konstruktion einer Spannvorrichtung (erste Spannung) für den Maschinentyp Heller MCH-350 für das Werkstück Gegenhalter
Ersteller: Stefan Kreidler
Betrieb: Gebr. Heller Maschinenfabrik
Betreuer: Herr Huber

Diese Technikerarbeit hatte zur Aufgaben, eine Vorrichtung für das Werkstück „Gegenhalter“ zu konstruieren. Dieses Werkstück soll auf dem Maschinentyp „Heller MCH 350“ in Produktion gehen.

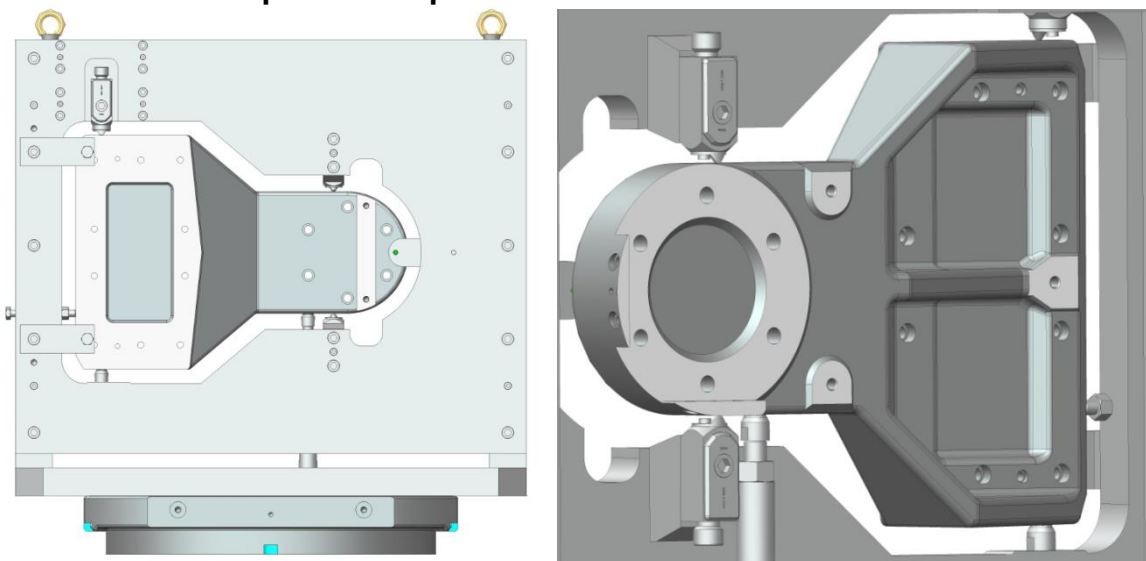
Es wurden drei verschiedene Lösungsansätze verfolgt und jeweils ein 3D-Modell dazu erstellt. Gearbeitet wurde mit dem Programm „Creo Parametric“.

Nach der Entscheidungsfindung für das beste Konzept wurden alle notwendigen technischen Zeichnungen abgeleitet.

Der Gegenhalter:



Das entworfene Spannkonzzept:



Die erbaute Vorrichtung:

